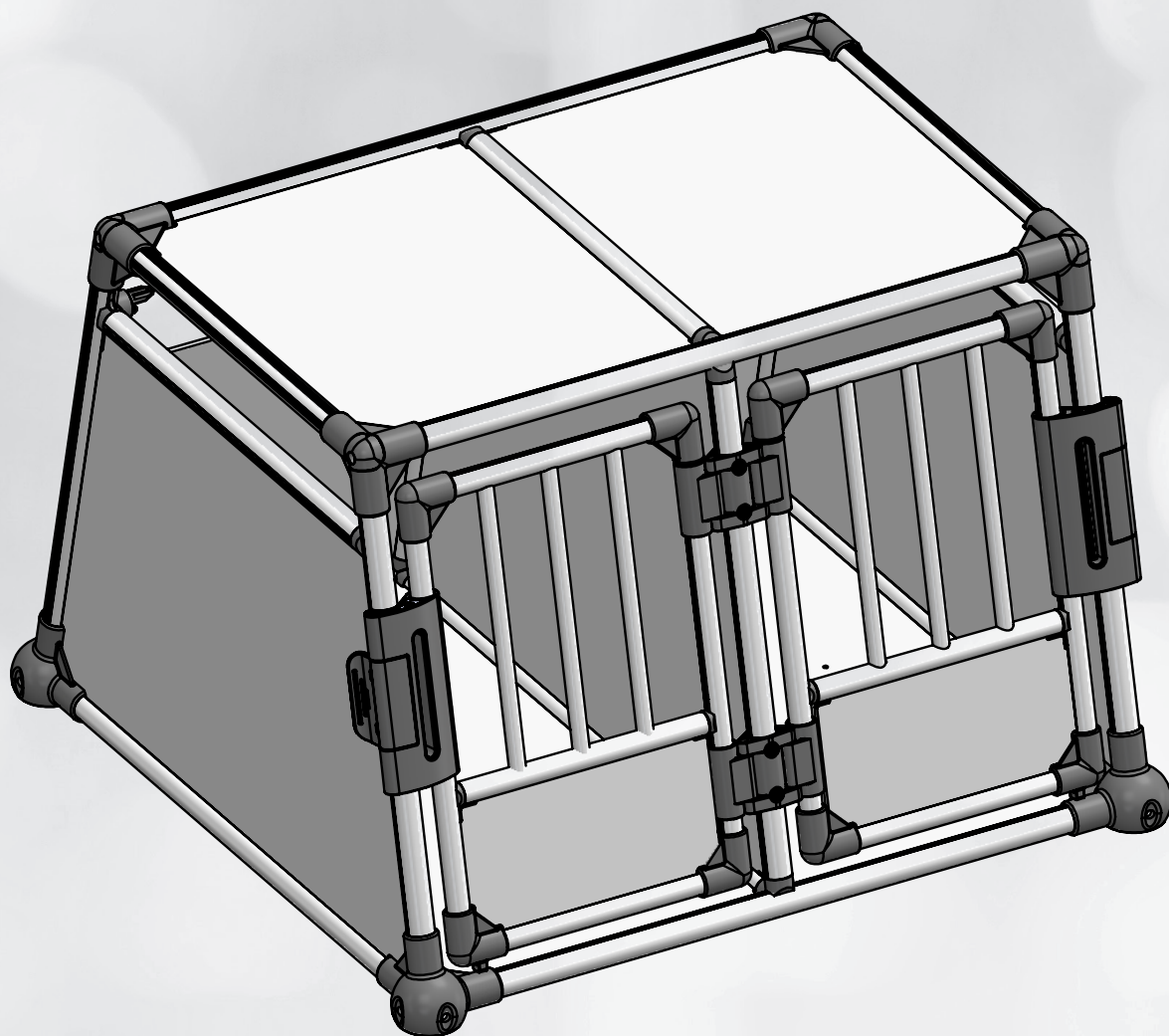


TRIXIE



Anleitung #39345

(EN) Instructions

(FR) Instructions

(IT) Istruzioni

(NL) Instructies

(SV) Instruktioner

(DA) Vejledning

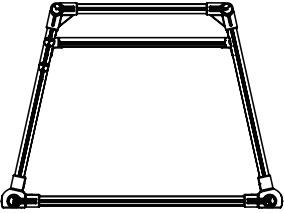
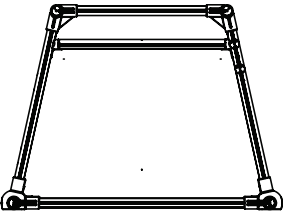
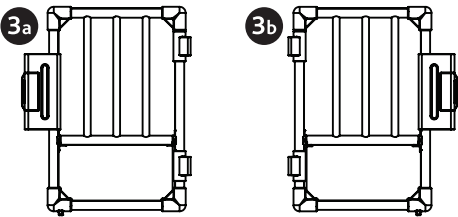
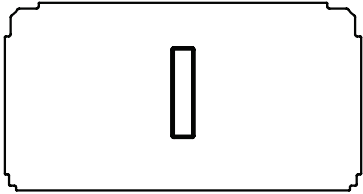
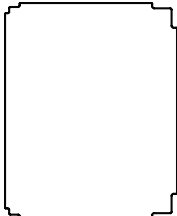
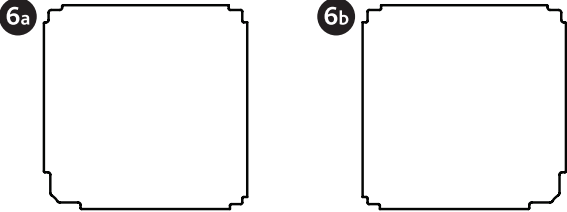

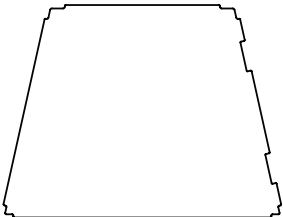
(ES) Instrucciones

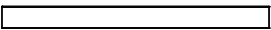
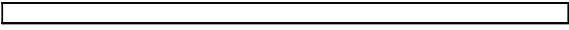
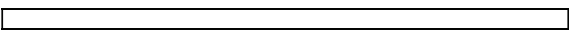

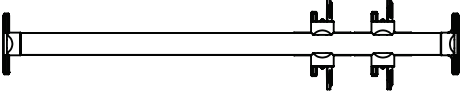
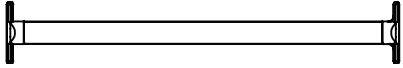
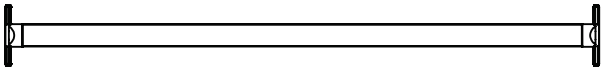
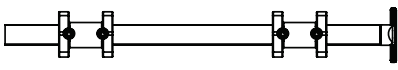

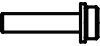
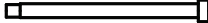

(PT) Instruções

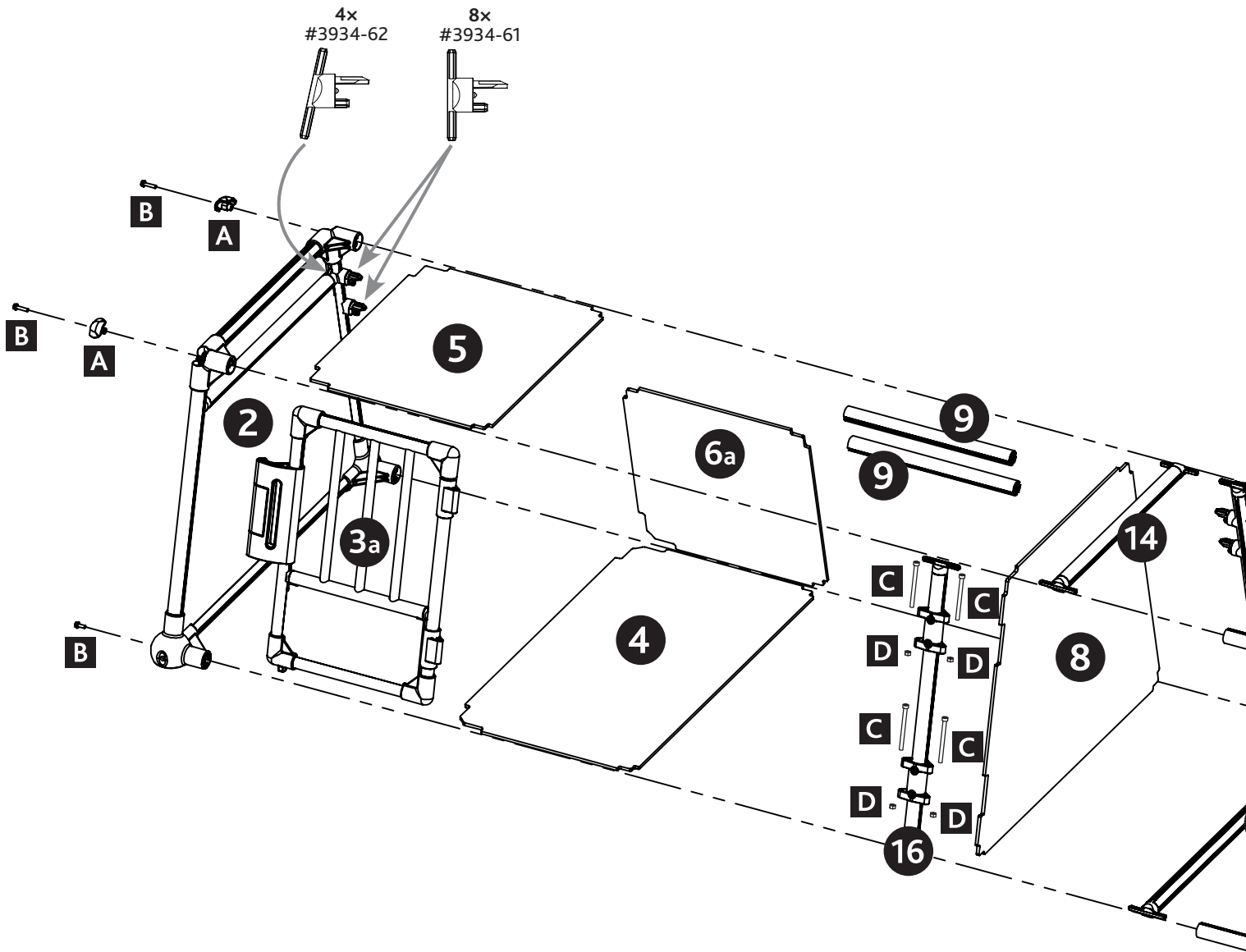
(PL) Instrukcja

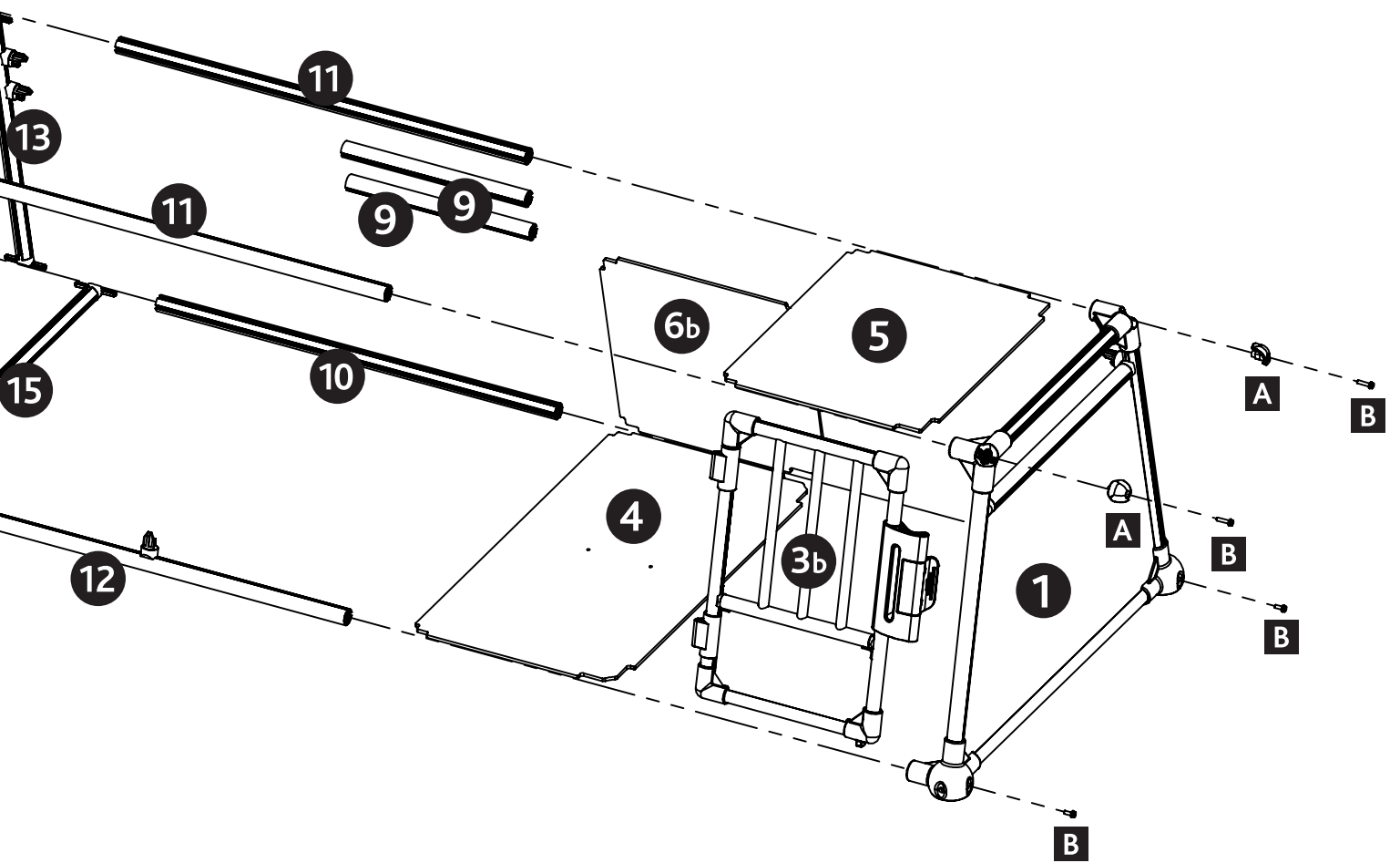
(CS) Instrukce

(RU) Инструкция

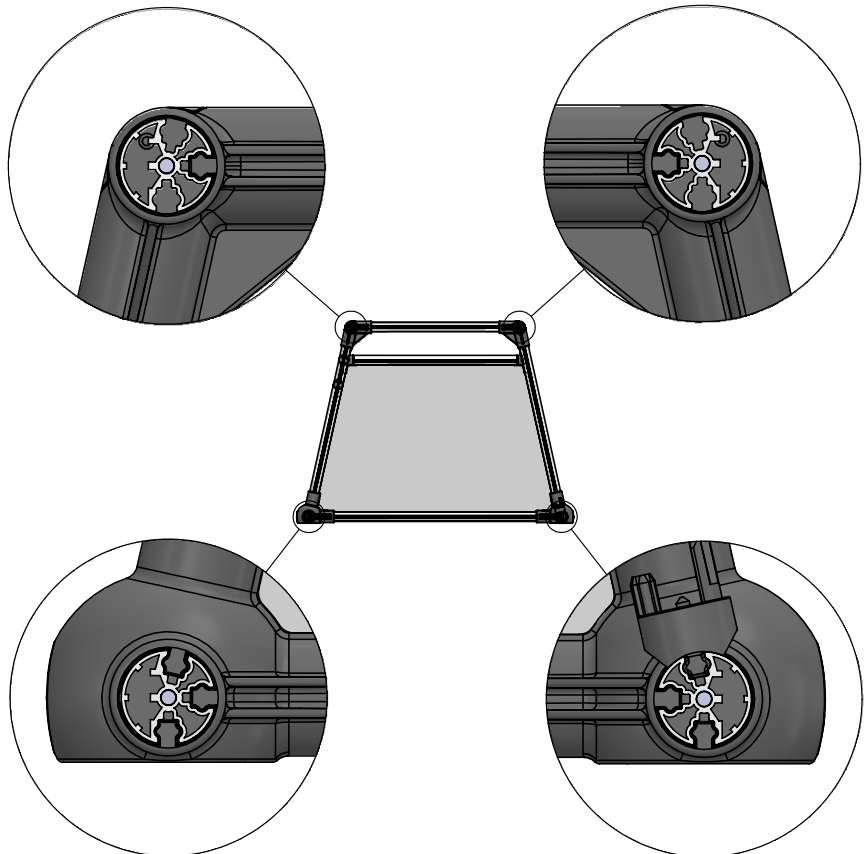
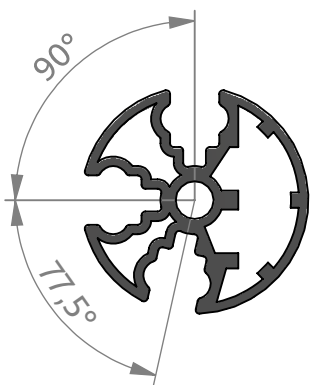
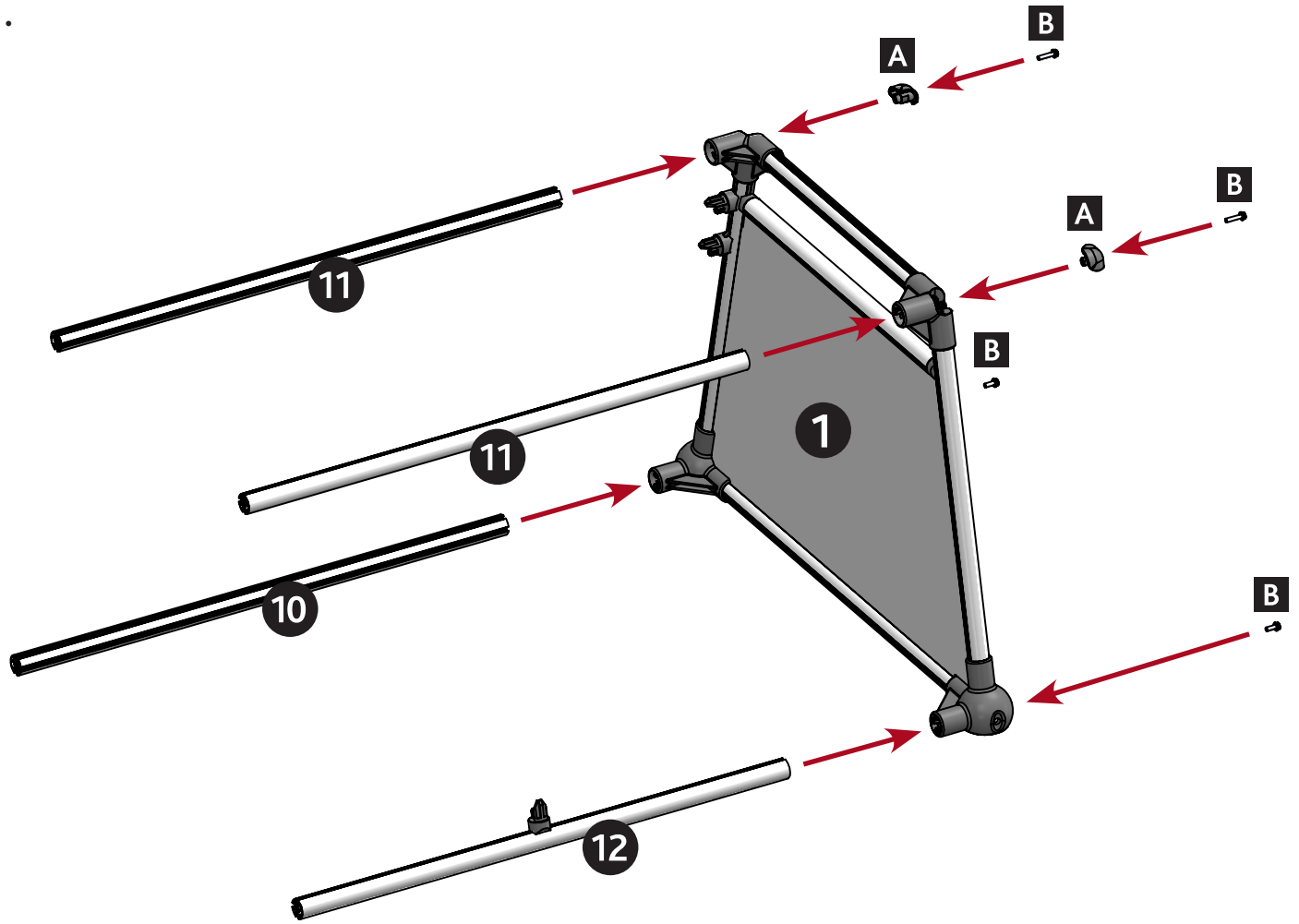
<p>1</p>	<p>Seitenwand, rechts / Side panel, right / Panneau latéral, droit / Pannello laterale, destro / Zijwand, rechts / Sidopanel, höger / Sidepanel, højre / Panel lateral derecho / Painel lateral, direita / Panel boczny, prawy / Boční panel, pravý / Правая боковая панель</p>		<p>1x</p>	<p>39345-33</p>
<p>2</p>	<p>Seitenwand, links / Side panel, left / Panneau latéral, gauche / Pannello laterale, sinistro / Zijwand, links / Sidopanel, vänster / Sidepanel, venstre / Panel lateral, izquierdo / Painel lateral, esquerda / Panel boczny, lewy / Boční panel, levý / Левая боковая панель</p>		<p>1x</p>	<p>39345-32</p>
<p>3</p>	<p>Tür / Door / Porte / Porta / Deur / Dörr / Dør / Puerta / Porta / Drzwi / Dvířka / Дверца</p>		<p>2x</p>	<p>a = 39345-35 b = 39345-36</p>
<p>4</p>	<p>Boden / Base / Base / Base / Bodem / Botten / Bund / Base / Base / Podstawa / Základna / Нижняя панель</p>		<p>2x</p>	<p>39345-30</p>
<p>5</p>	<p>Dach / Top / Toit / Pannello superiore / Dak / Tak / Top / Parte superior / Топо / Dach / Strop / Верхняя панель</p>		<p>2x</p>	<p>39345-34</p>
<p>6</p>	<p>Rückwand / Back panel / Panneau arrière / Pannello posteriore / Achterwand / Bakre panel / Bagpanel / Panel posterior / Painel traseiro / Panel tylny / Zadní panel / Задняя панель</p>		<p>2x</p>	<p>a = 39345-47 b = 39345-31</p>
<p>7</p>	<p>Einlegematte / Fitted mat / Tapis de sol / Materassino / Inlegmat / Inläggsdyna / Tilpasset måtte / Alfombrilla a medida / Tapete / Mata / Podložka / Коврик</p>		<p>2x</p>	<p>39345-01</p>
<p>8</p>	<p>Trennwand / Partition / Cloison / Divisorio / Scheidingswand / Skiljevægg / Skillevæg / Divisoria / Divisória / Przegroda / Přepážka / Перегородка</p>		<p>1x</p>	<p>39345-37</p>

9	Stange, Rückwand-Profilstrebe / Rod, back panel profiled rod / Tige, tige profilée du panneau arrière / Barra profilada per il pannello posteriore / Stang, profilsteun achterwand / Stång, profilstång för bakpanelen / Stang, bagpanel profileret stang / Varilla, varilla perfilada del panel posterior / Haste, haste perfilada painel traseiro / Pręt, profilowany pręt tylnego panelu / Profilovaná tyč k zadnímu panelu / Профилированный стержень для задней панели		4x	39345-38
10	Stange, unten hinten / Rod, bottom back / Tige, en bas arrière / Barra, base posteriore / Stang, onder achter / Stång, nedre bak / Stang, bund bag / Varilla, parte inferior trasera / Haste, fundo traseira / Pręt, dół tył / Tyč spodní zadní / Стержень для нижней задней панели		1x	39345-40
11	Stange, oben vorne/hinten / Rod, top front/back / Tige, haut avant/arrière / Barra, superiore anteriore/posteriore / Stang, boven voor/achter / Stång, övre fram/bak / Stang, top front/bag / Varilla, parte superior delantera/trasera / Haste, topo frente/traseira / Pręt, góra przód/tył / Tyč, horní před/zadní / Стержень для верхней задней/передней панели		2x	39345-39
12	Stange, unten vorne / Rod, bottom front / Tige, en bas avant / Barra, base anteriore / Stang, onder voor / Stång, nedre fram / Stang, bund front / Varilla, parte inferior delantera / Haste, fundo frente / Pręt, dół przód / Tyč spodní přední / Стержень для нижней передней панели Krallenschutz / Claw protection / Protection des griffes / Protezione antigraffio / Nagelbescherming / Kloskydd / Beskyttelse til kløer / Protección de garras / Proteção das garras / Ostona pazurów / Ochrana drápků / Защита от когтей		1x	39345-46 + 39345-45
13	Trennstange, Rückwand / Dividing bar, back panel / Barre de séparation, panneau arrière / Barra divisoria, pannello posteriore / Scheidingsstang, achterwand / Delningsstång, bakpanel / Skillestang, bagpanel / Barra divisoria, panel trasero / Barra divisória, painel traseiro / Listwa działowa, tylny panel / Dělicí lišta, zadní panel / Разделительная планка задней панели		1x	39345-44
14	Trennstange, Dach / Dividing bar, roof / Barre de séparation, toit / Barra divisoria, tetto / Scheidingsstang, dak / Delningsstång, tak / Skillestang, tag / Barra divisoria, techo / Barra divisória, topo / Listwa działowa, dach / Dělicí lišta, střecha / Разделительная планка верхней панели		1x	39345-41
15	Trennstange, Boden / Dividing bar, base / Barre de séparation, base / Barra divisoria, base / Scheidingsstang, bodem / Delningsstång, botten / Skillestang, bund / Barra divisoria, base / Barra divisória, base / Listwa działowa, podstawa / Dělicí lišta, základna / Разделительная планка нижней панели		1x	39345-42
16	Türstrebe / Door strut / Etai de porte / Montante della porta / Deurpost / Dörrstång / Dørstolpe / Puntal de puerta / Calha para porta / Mocowanie drzwi / Dveřní vzpěra / Стойка для дверцы		1x	39345-43
A	Schutzkappe / Protective cap / Capuchon de protection / Cappuccio di protezione / Beschermakap / Skyddskåpa / Beskyttelseskappe / Tapa protectora / Tampa de proteção / Ostona / Ochranný klobouček / Защитный колпачок		4x	39345-60
B	Schraube / Screw / Vis / Vite / Schroef / Skruv / Skrue / Tornillo / Parafuso / Šruba / Šroubek / Винт		8x	
C	Metallstift für Tür / Metal pin for door / Goupille métallique pour porte / Punta in metallo per la porta / Metalen pin voor deur / Metallstift för dörr / Metalpind til dør / Pasador de metal para puerta / Pino metálico para porta / Metalowy trzpień do drzwi / Kovová západka ke dvířkům / Металлический винт для дверцы		4x	3934-63
D	Mutter für Metallstift / Nut for metal pin / Ecrou pour goupille métallique / Dado per punta in metallo / Moer voor metalen pin / Mutter för metallstift / Møtrik til dør / Tuerca para el pasador de metal / Porca para pino metálico / Nakrętka do metalowego trzpienia / Matice pro západku / Гайка для металлического штифта		4x	3934-63

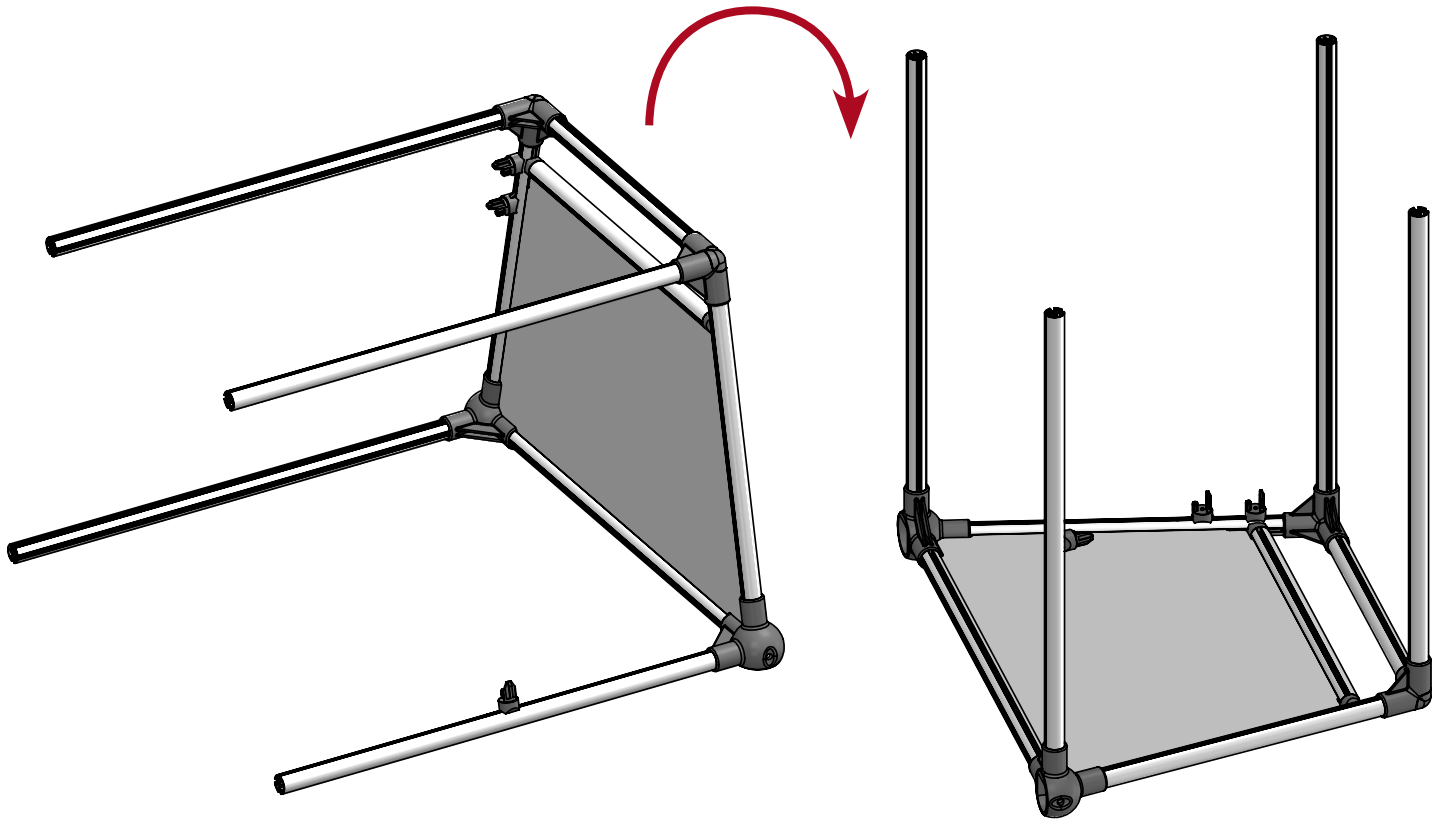




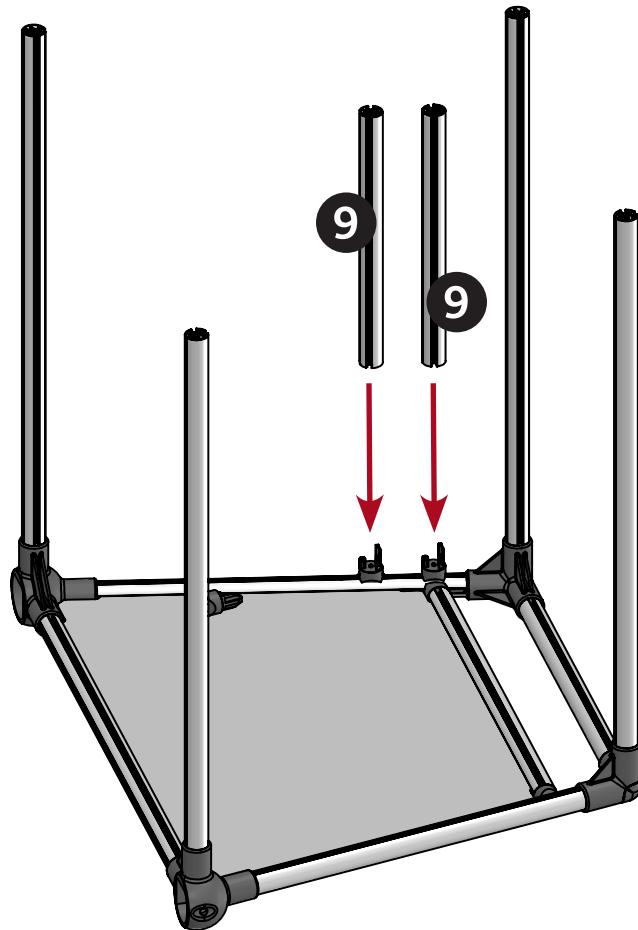
1.



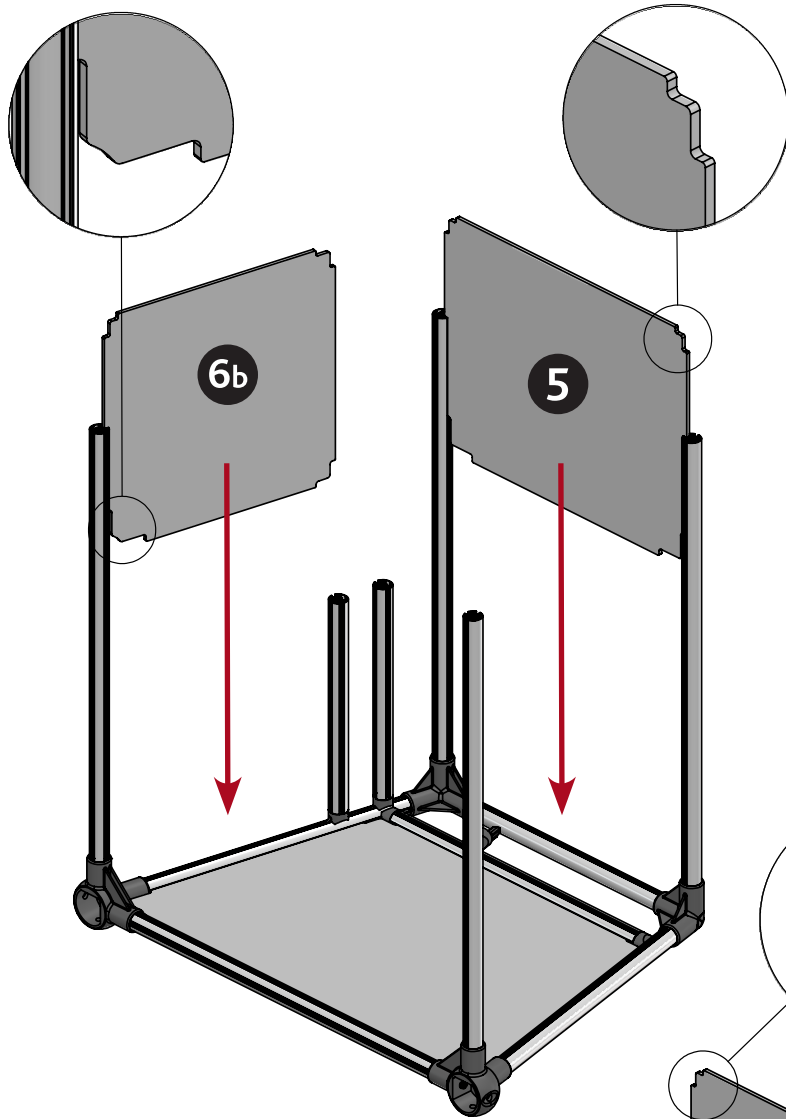
2.



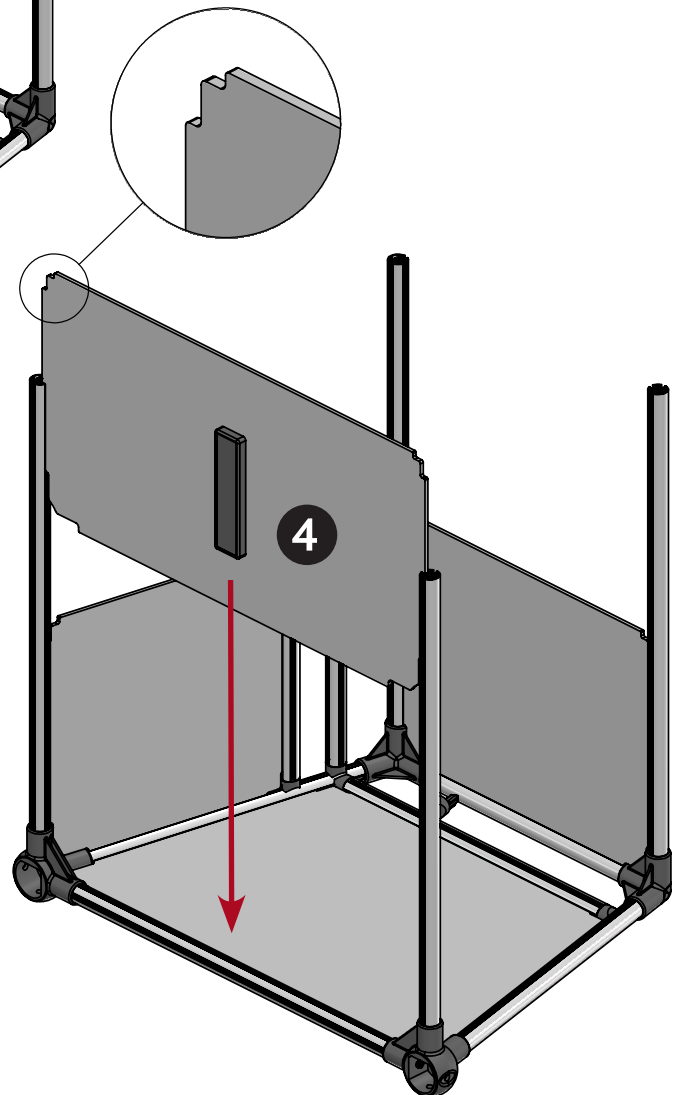
3.



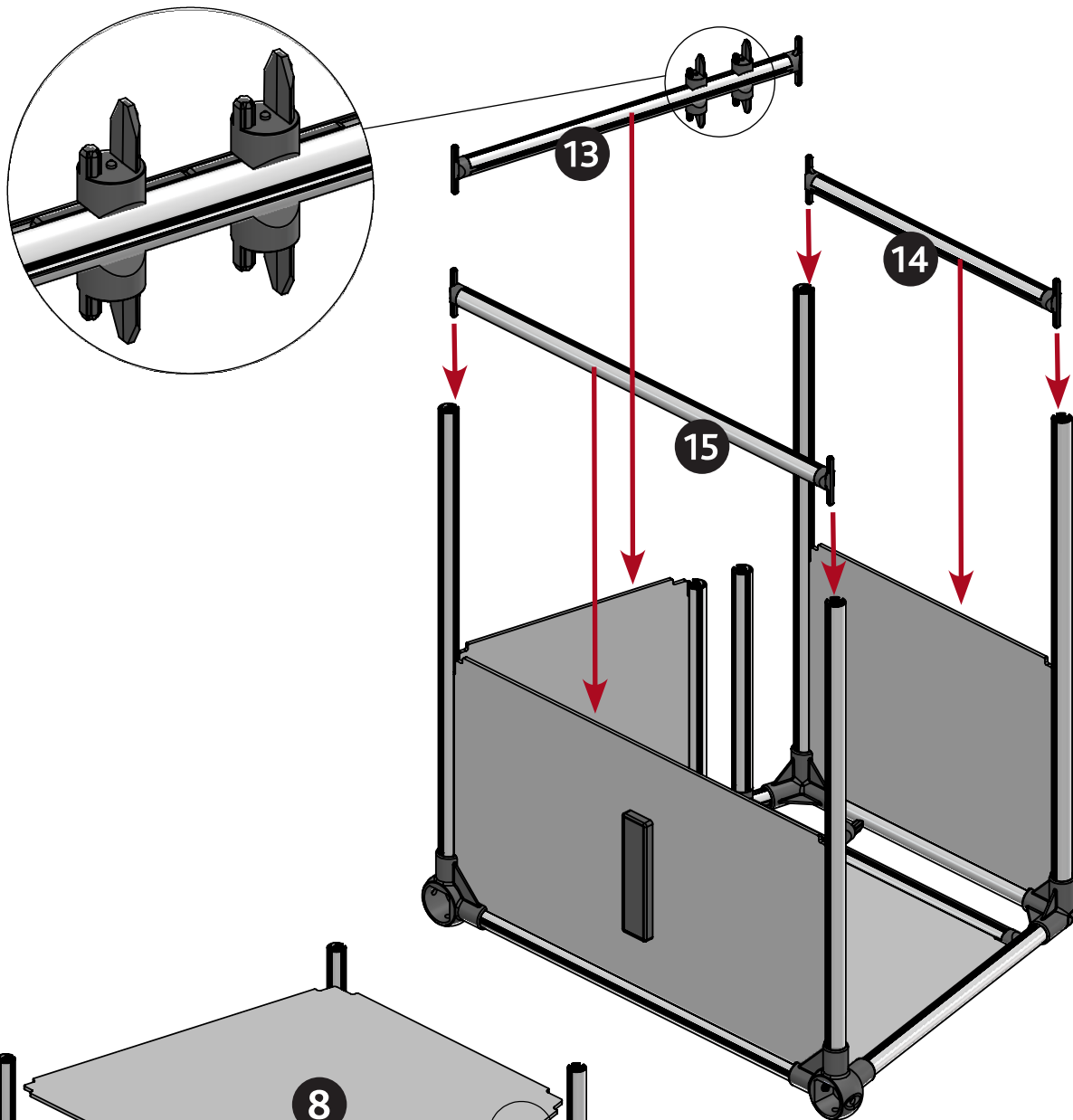
4.



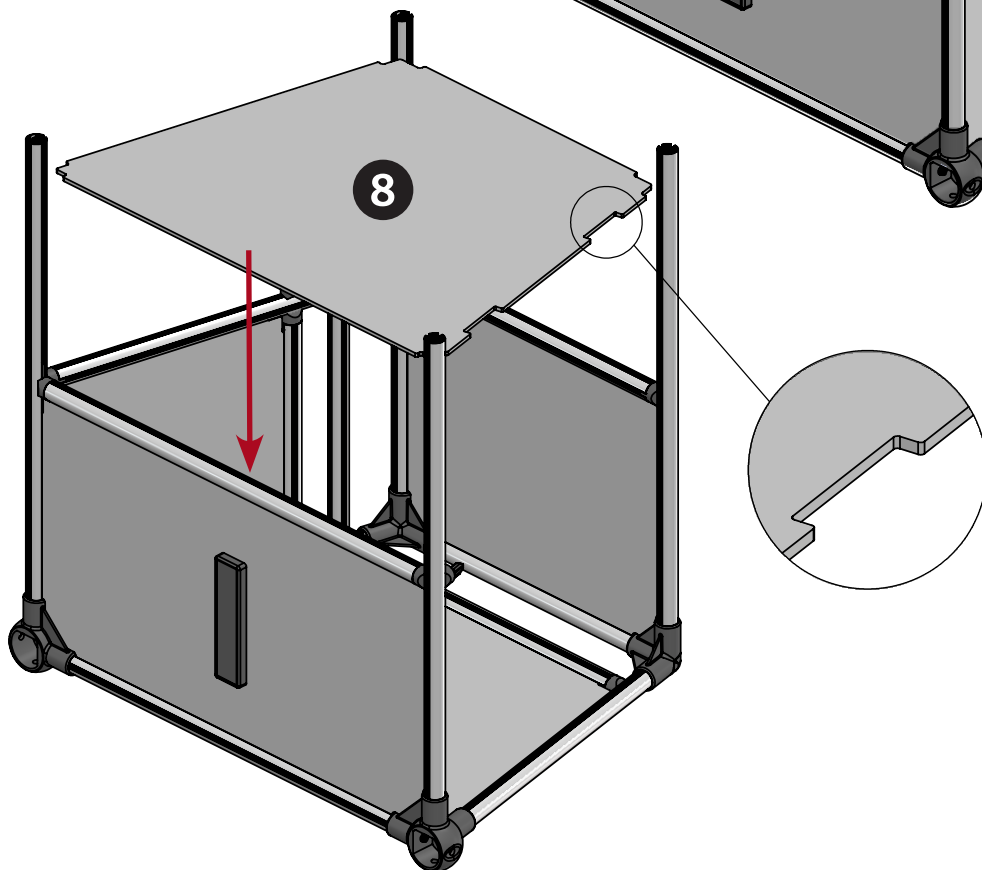
5.



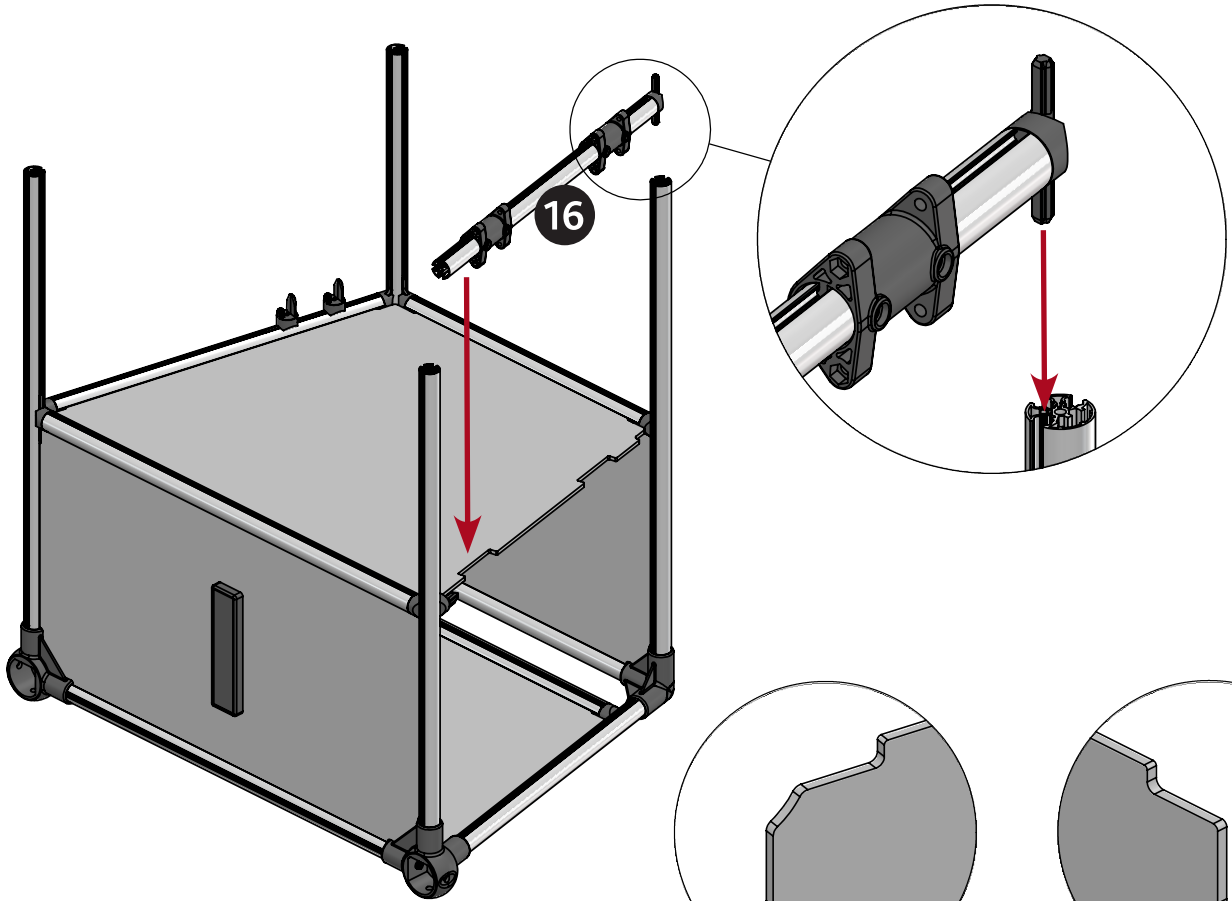
6.



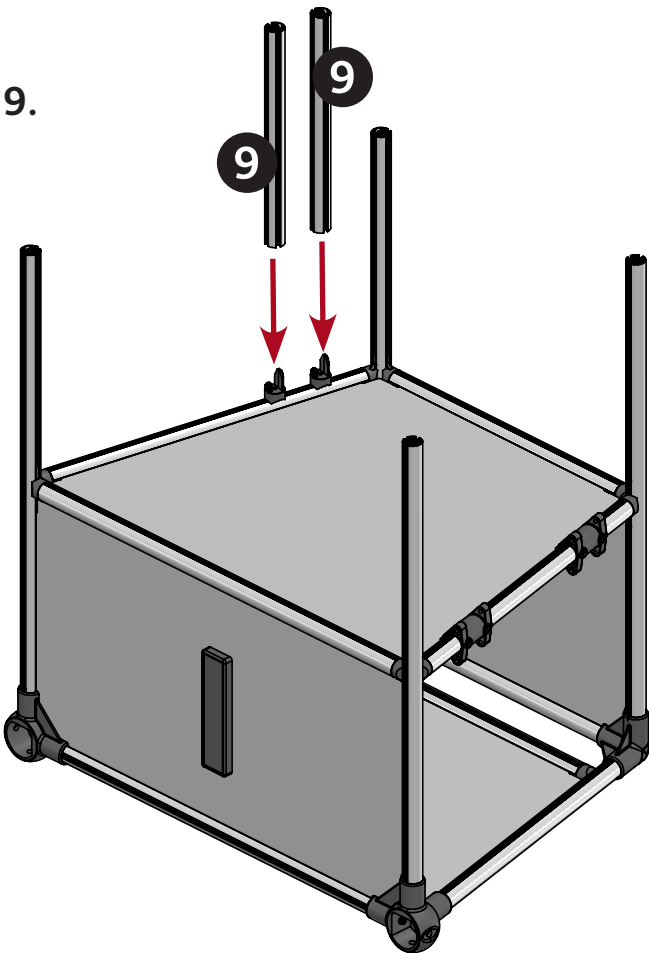
7.



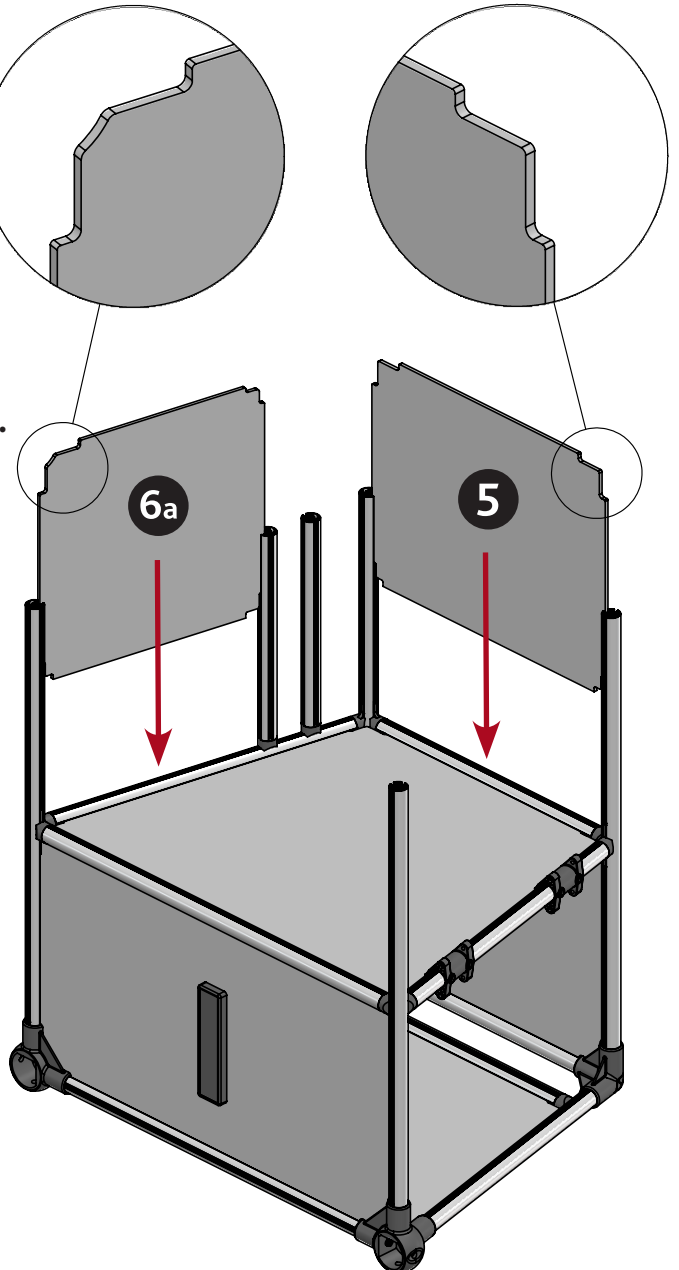
8.



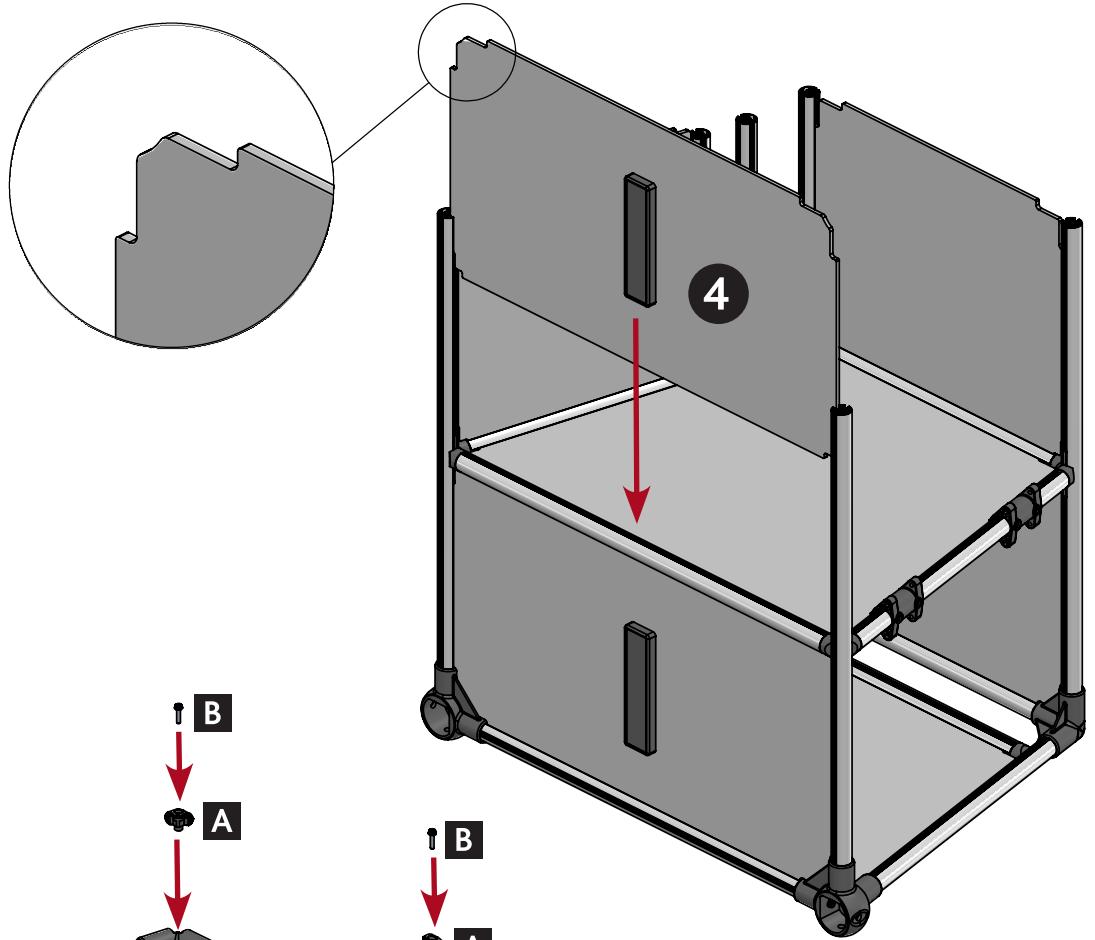
9.



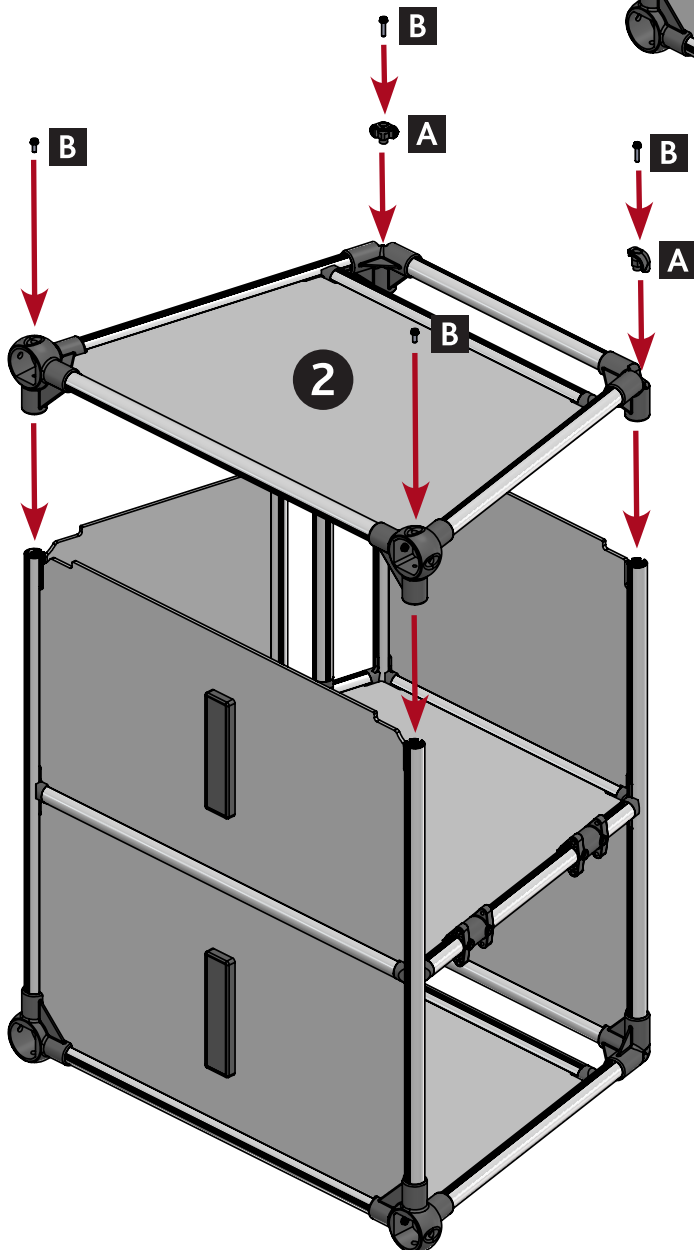
10.



11.



12.



Ⓢ Sollte sich die Seitenwand nicht aufsetzen lassen, lockern Sie die an den Ecken vormontierten Schrauben dieses Elements.

Ⓔ If the side panel cannot be put on, loosen the screws of this element pre-mounted on the corners.

Ⓕ Si le panneau latéral ne peut être posé, desserrez les vis de cet élément prémonté au niveau des coins.

Ⓣ Se non si riesce a inserire il pannello laterale, allentare le viti premontate ai lati di questo elemento.

Ⓝ Wanneer de zijwand zich er niet op laat zetten, draait u dan de op de hoeken van dit onderdeel voor-gemonteerde schroeven losser.

Ⓢ Om sidopanelen inte kan fästas, lossa skruvarna på detta element förmonterade på hörnen.

Ⓢ Hvis sidepanelet ikke kan sættes på, kan komponentens for-monterede skruer løsnes ved hjørnerne.

Ⓔ Si no se puede colocar bien el panel lateral, afloja los tornillos de este elemento pre-montado en las esquinas.

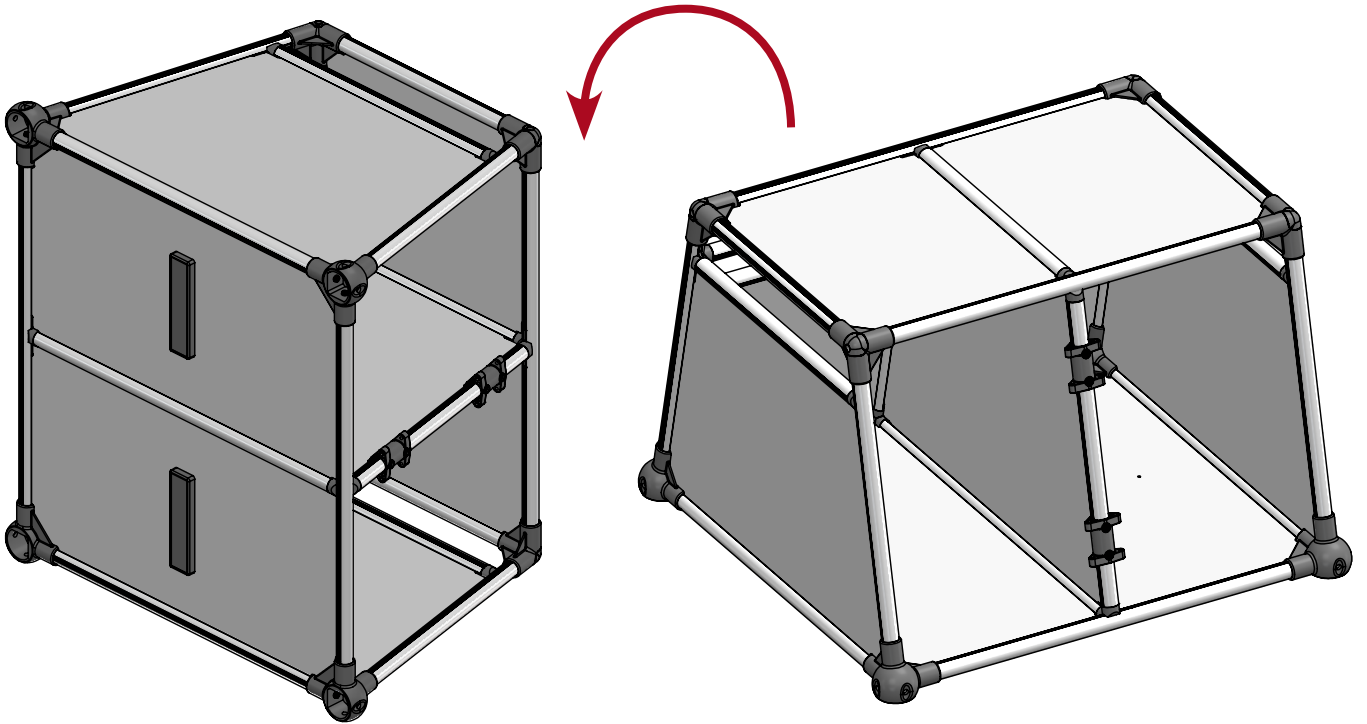
Ⓕ Se não conseguir inserir o painel lateral, desapertar os parafusos deste elemento pré-montado nos cantos.

Ⓕ Jeśli boczna ściana nie daje się złożyć, należy poluzować śruby wstępnie zamontowane w jego narożnikach.

Ⓕ Pokud nelze nasadit boční panel, povolte šrouby tohoto prvku předmontované v rozích.

Ⓔ Если боковую панель закрепить невозможно, ослабьте винты, предварительно закреплённые на углах.

13.



14.

